

**ФОП Якименко
Валентина Іванівна
Архітектурно-проектна
майстерня**

Україна, Сумська обл.,
41100, м. Шостка, вул. Свободи, 8
тел. (05449) 2-39-14
E-mail: varproekt@ukr.net

Кваліфікаційні сертифікати та свідоцтва

Серія АЕ № 005306 від 28.07.2018 р.
Серія АА № 000092 від 09.07.2012 р., серія НС № 0004234 від 18.08.2017 р.
Серія АА № 002266 від 06.02.2015 р.
Серія АР № 002549 від 30.08.2012 р., св. № 00289 від 27.07.2017 р.
Серія АЕ № 003533 від 17.12.2014 р.

ВИСНОВОК

щодо відповідності пандусу будівлі за адресою м. Глухів, Сумської області, вул. Терещенків, 36, вимогам ДБН 8.2.2 - 40:2018 «Інклюзивність будівель і споруд»

Замовник: Сумський національний аграрний університет



Висновець

М. П. (за наявності)

Керівник

М. П. (за наявності)



_____ (дата)

[Handwritten signature]
_____ (підпис)

О.В. Кравець
(ініціали, прізвище)

_____ (дата)

[Handwritten signature]
_____ (підпис)

В.І. Якименко
(ініціали, прізвище)

**м. Шостка
2021**

Зміст

Зміст	2
Основні дані	3
Загальні положення	3
Терміни та визначення понять	4
Результати фотофксації	6
Результати огляду	7
Схема пандусу	9
Висновок	10
Додаток 1 (фрагмент плану технічного паспорту)	12
Додаток 2 (сертифікати та свідоцтва)	14

1. Основні дані

Об'єкт: Пандус будівлі навчального корпусу № 2 Відокремленого структурного підрозділу «Глухівський агротехнічний фаховий коледж Сумського національного аграрного університету» за адресою: Сумська область, м. Глухів, вул. Терещенків, 36.

Власник: Міністерство освіти і науки України.

Дата огляду: 21 липня 2021 року

Дата складання висновку: 22 липня 2021 року

Відповідальний виконавець: експерт (інженер) з технічного обстеження
Кравець Олександр Вікторович

Форма виконаної роботи: Висновок відповідності

Нормативно-правове регулювання:

1. ДБН В.2.2-40:2018 «Інклюзивність будівель і споруд. Основні положення»
2. ДСТУ Б ISO 21542:2013 Будинки і споруди. Доступність і зручність використання побудованого життєвого середовища (ISO 21542:2011, IDT)

2. Загальні положення

2.1 Мета технічного обстеження

Ця робота виконана суб'єктом господарювання ФОП Якименко Валентиною Іванівною, відповідно до сертифікату експерта з технічного обстеження будівель і споруд (далі – Експерт) на підставі договору між суб'єктом господарювання та юридичною особою – Сумським національним аграрним університетом (далі – Замовник)

Згідно з договором, мета цієї роботи – визначення відповідності пандусу сходової будівлі вимогам ДБН 8.2.2-40:2018 «Інклюзивність будівель і споруд» [1].

2.2 Достовірність наданої інформації

Уся технічна інформація надана Замовником в усній чи письмовій формі, підтверджена або не підтверджена документально, сприймалася як достовірна. Експерт не проводив спеціальної перевірки її достовірності у зв'язку з тим, що відповідальність за достовірність наданої інформації несе Замовник.

2.3 Підстави та обґрунтування технічного обстеження

Експерт проводив роботи з обстеження на підставі кваліфікаційного сертифіката відповідального виконавця окремих видів робіт (послуг), пов'язаних зі створенням об'єкта архітектури – експерта (інженера) з технічного обстеження серії АЕ № 005306, виданого Атестаційною архітектурно-будівельною комісією Асоціації експертів будівельної галузі 26.07.2018 року на ім'я Кравець Олександра Вікторовича.

Обстеження, що послужили основою для складання даного звіту, проведені у липні 2021. На момент проведення робіт будівля експлуатувалася.

У відповідності до п. 4.1 [1], при проектуванні, будівництві нових та реконструкції реставрації, капітальному ремонті та технічному переоснащенні існуючих громадських будівель і споруд обов'язковим є забезпечення у повному обсязі вимог доступності, зручності, інформативності і безпеки для потреб осіб з інвалідністю та інших мало мобільних груп населення.

У разі якщо в існуючих громадських будівлях і спорудах неможливо у повному обсязі забезпечити вимоги доступності, зручності, інформативності і безпеки для потреб осіб з інвалідністю, здійснюється їх розумне пристосування, в тому числі з влаштуванням пандусів.

Згідно з п. 6.1.8 [1], усі приміщення в громадських будівлях і спорудах повинні бути доступними для МГН на рівні з іншими особами.

2.4 Загальні дані

При обстеженні було проведено візуальний огляд та інструментальні виміри геометричних характеристик елементів пандусу, а також виконана його фотофіксація.

За результатами обстеження встановлено відповідність (не відповідність) значень геометричних параметрів нормативним [1].

Відповідно до програми обстеження були виконані наступні роботи:

- вивчення наявної технічної документації;
- визначення фактичних розмірів окремих елементів пандусів;
- фотофіксація елементів пандусу;
- висновок щодо відповідності внутрішніх пандусів вимогам ДБН 8.2.2-40:2018 «Інклюзивність будівель і споруд» за адресою: м. Глухів, вул. Терещенків, 36.

3. Терміни та визначення понять

1. Габарити – внутрішні („у просвіті”) і зовнішні („в чистоті”) розміри елементів архітектурного середовища (предметів і просторів) за їх крайніми виступними частинами

2. Доступні для МГН будівлі і споруди – будівлі і споруди, у яких реалізований комплекс архітектурно - планувальних, інженерно - технічних, ергономічних, конструкційних і організаційних заходів, що відповідають нормативним вимогам щодо забезпечення доступності і безпеки МГН.

3. Доступність для осіб з інвалідністю – забезпечення жінкам та чоловікам з інвалідністю доступу нарівні з іншими до фізичного оточення, транспорту, інформації та зв'язку, інформаційно-комунікаційних технологій і систем, послуг, як у міських, так і у сільських районах.

4. Комунікаційні шляхи – частини комунікаційних просторів, призначені виключно для руху.

5. Маломобільні групи населення (МГН) – люди, що відчувають труднощі при самотійному пересуванні, одержанні послуги, необхідної інформації або при орієнтуванні в просторі. До МГН тут віднесені особи з інвалідністю, люди з тимчасовим порушенням здоров'я, вагітні жінки, літні люди, люди з дитячими колясками.

6. Особа з інвалідністю – особа зі стійким розладом функцій організму, що при взаємодії із зовнішнім середовищем може призводити до обмеження її життєдіяльності, внаслідок чого держава зобов'язана створити умови для реалізації нею прав нарівні з іншими громадянами та забезпечити її соціальний захист.

7. Пандус – суцільна похила площина (споруда), яка з'єднує дві різновисокі горизонтальні поверхні і влаштовується для переміщення колісних засобів і людей з однієї площини на іншу. Безпечний нахил площини не може перевищувати 8 % (1:12)

8. Підйом–Різниця рівнів (вертикальний розмір) між найближчими горизонтальними площинами похилого шляху руху.

9. Розумне пристосування – внесення необхідних і доречних модифікацій і коректив, що не становлять непропорційного чи невинного тягаря для цілей забезпечення реалізації або здійснення можливостей особам з інвалідністю нарівні з іншими всіх прав людини і основоположних свобод.

Розумним пристосуванням можуть бути допоміжні технічні засоби та механізми (переносні апарелі, пандуси, підйомні пристрої, механізми).

10. Символіка – інформація для відвідувачів, яка відтворюється тактильним або графічним способом.

11. Система засобів інформації (інформаційні засоби) – сукупність носіїв інформації, що забезпечують для МГН своєчасне орієнтування у просторі, сприяють безпеці і зручності пересування, а також інформують про властивості середовища життєдіяльності.

12. Табло – покажчики з механічним, електричним або іншим приводом зміни символів на їх робочій поверхні.

13. Тактильний – властивість об'єкта, що сприймається шляхом дотику, тобто торкання до нього.

14. Тактильні засоби інформації – носії інформації, що передаються особам з порушенням зору і сприймаються шляхом дотику.

15. Тактильний наземний, підлоговий покажчики – засіб відображення інформації, який являє собою смугу із різних матеріалів визначеного кольору і рисунка рифлення, що дозволяє особам з порушенням

зору розпізнавати типи дорожнього або підлогового покриття шляхом відчуття на дотик стопами ніг, тростиною або використовуючи залишковий зір.

16. Тактильні позначки – елементи, що мають містити коротку інформацію про окремі локації на об'єкті, виконану шрифтом Брайля.

17. Фактура – рельєфність опорядження поверхні.

18. Шлях руху – пішохідний шлях, який використовується МГН для переміщення по ділянці (доріжки, тротуари, пандуси), а також на вході до будівлі або споруди та всередині будівель і споруд (горизонтальні і вертикальні комунікації).

4. Результати фотофіксації

Відповідно до програми обстеження виконані роботи з фотофіксації елементів пандусу.



Рисунок 4.1 – Вигляд елементів нижнього ярусу пандусу

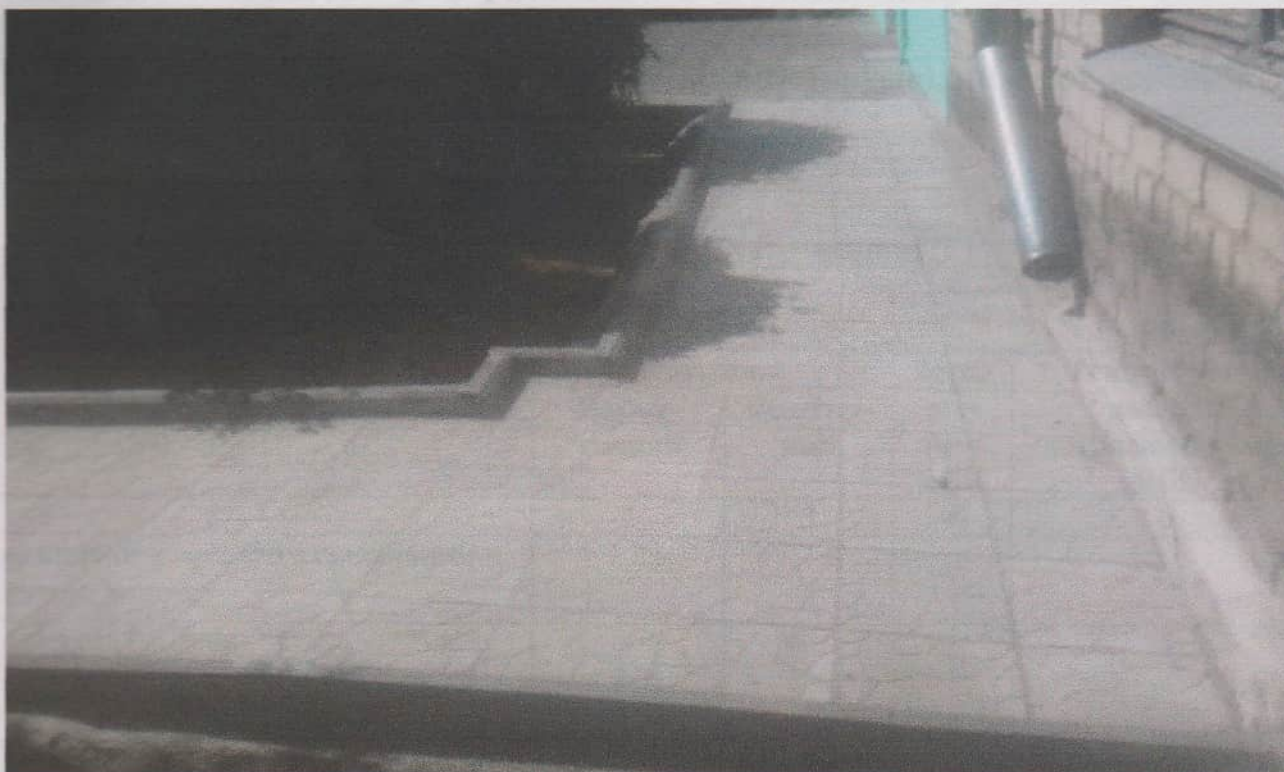


Рисунок 4.3 – Загальний вид елементів вищого ярусу, проміжної посадкової площадки пандусу

5. Результати огляду

У відповідності до п. 6.3.2.2 [1] поверхня або поручні маршу пандусу повинна візуально контрастувати з горизонтальною поверхньою.

Допускається для виділення граничних поверхонь застосування світлових маячків або світлових стрічок.

Ухил пандусів в будинках повинен бути не більше 8% (1:12).

При перепаді висот підлоги на шляхах руху до 0,2 м і менше допускається збільшувати уклон пандуса до 10 %. Згідно п. 5.3 .1 [1] (посилання в п. 6.3.2.2 [1]) ширина пандусу повинна бути в просвіті за однобічним рухом 1,2 м. Максимальна висота одного підйому пандуса не повинна перевищувати 0,8 м.

Згідно з п. 6.3.2.4 [1] по повздовжніх краях пандуса, що не примикають до стін, слід передбачати бортики заввишки не менше ніж 0,05 м.

Відповідно до п. 6.3.2.5 уздовж обох боків пандусів, а також біля всіх перепадів висот більше ніж 0,45 м необхідно встановлювати огорожу з поручнями.

Пандуси виконують функції споруди, яке з'єднує дві горизонтальні поверхні, що знаходяться на різних рівнях висоти. В структурному плані ця споруда є пологою площадкою похилого типу, яка виконана з армованого монолітного бетону та облицьовані шорсткою керамічною плиткою.

При обстеженні пандусу встановлено, що пандус примикає до будівлі навчального корпусу № 2 Глухівського агротехнічного фахового коледжу Сумського національного аграрного університету.

Пандус складається з двох похилих ділянок (ярусів), нижньої, верхньої та проміжної посадкових площадок.

Перепади висот пандусу менше 0,45 м.

Основні характеристики пандусу наведені у таблиці 5.1

Таблиця 5.1

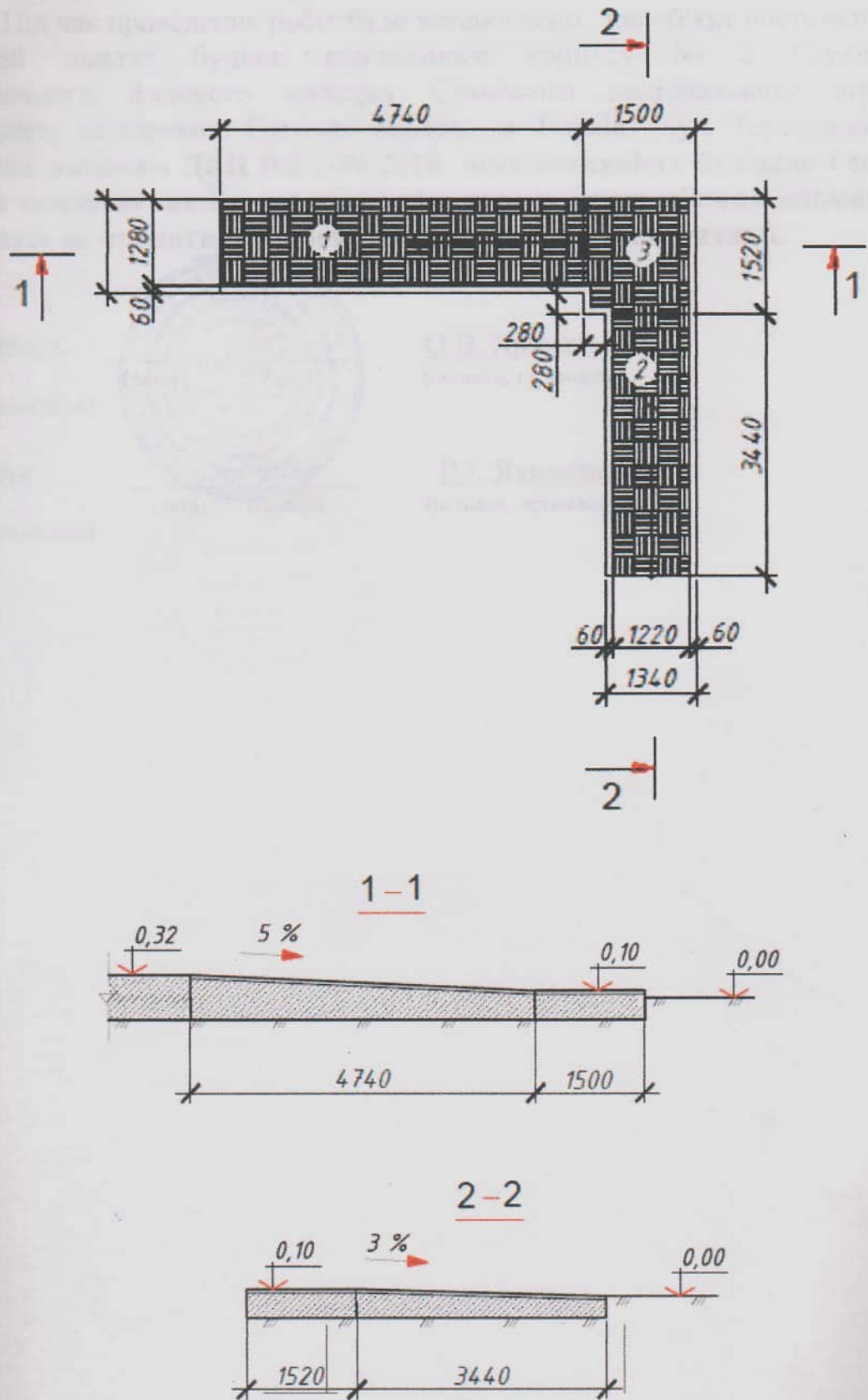
Основні вимоги до пандусу (згідно з ДБН В.2.2-40:2018)	Показник		Відпо- від- ність ДБН	Рекомендації, якщо не дотримано вимог ДБН
	Норма- тивний	Фактич- ний		
1	2	3	4	5
а) ширина в просвіті з одnobічним рухом, м	≥ 1,2 м	1,2 м		
б) нахил пандуса - нижнього ярусу - верхнього ярусу	≤ 8 % ≤ 8 %	3% 5%		
в) тактильні наземні, підлогові показчики	Є			Виділити контрастним кольором початок та закінчення пандусу
е) наявність бортиків по повздожньому краю пандусу, що не примикає до стін заввишки не менш, ніж 0,05 м		Є		
ж) матеріал покриття пандуса	шорсткий	шорсткий		

Довжина нижнього ярусу складає 3,9 м, вищого ярусу – 4,74 м.

Ширина пандусу – 1,22 м. Безперешкодна ширина пандуса між бортиками більше 1000 мм, що відповідає вимогам п. 8.3 [2].

Висота підйому нижнього ярусу – 0,1 м, верхнього ярусу – 0,22 м. Кути ухилу нижнього та верхнього ярусів мають безпечний уклон, їх значення не перевищують нормативні.

6. Схема пандусу



Експлікація

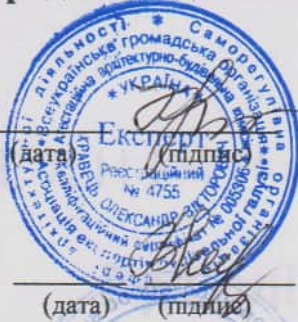
№№ на плані	Найменування	Примітка
1	Нижній ярус пандусу	
2	Верхній ярус пандусу	
3	Проміжна посадкова площадка	

10. Висновок

Під час проведення робіт було встановлено, що об'єкт об'єкту - зовнішній пандус будівлі навчального корпусу № 2 Глухівського агротехнічного фахового коледжу Сумського національного аграрного університету за адресою Сумська область, м. Глухів, вул. Терещенка, 20 відповідає вимогам ДБН В.2.2-40:2018 «Інклюзивність будівель і споруд», а також влаштований з додержанням вимог інших діючих нормативних документів та придатний до безпечної подальшої експлуатації.

Виконавець
М. П. (за наявності)

Керівник
М. П. (за наявності)



О.В. Кравець
(ініціали, прізвище)

В.І. Якименко
(ініціали, прізвище)



нова (загалом)

КП «Глухівське БТІ»

(СУБ'ЄКТ ГОСПОДАРЮВАННЯ)

Область Сумська

інвентарна справа № 33Б

Район Глухівський

ТЕХНІЧНИЙ ПАСПОРТ

Будівлі та споруди

Буд. № 36

вулиця (провулок, площа) Терещенків

місто (селище, село) Глухів

Замовник технічної інвентаризації або уповноважена ним особа (прізвище, ім'я та по батькові фізичної особи або позначення юридичної особи)

Глухівський агротехнічний інститут
імені С.А. Ковпака СНАУ

Місце проживання, серія і номер паспорта фізичної особи або місце походження особи за ЄДРПОУ юридичної особи

Паспорт виготовлено станом на

22 лютого 2014р.

Виконав: А.М. Мироненко

Кваліфікаційний сертифікат

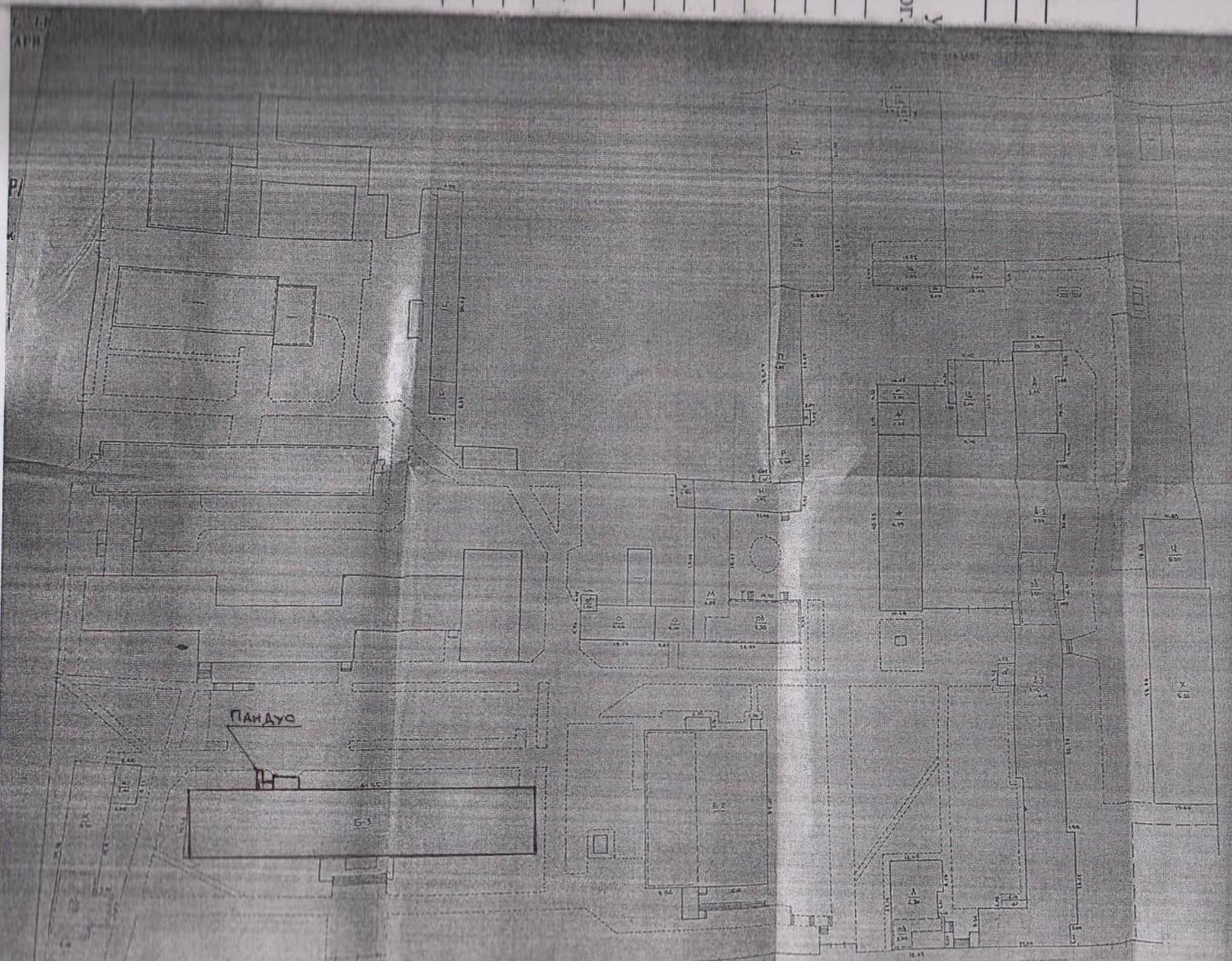
Серія АЕ номер 001151

Керівник суб'єкта господарювання

А.А. Мироненко



IA Y
MOT.



Анн. ЕХСРКАМБ

А	Анн. ЕХСРКАМБ
Б	Анн. ЕХСРКАМБ
В	Анн. ЕХСРКАМБ
Г	Анн. ЕХСРКАМБ
Д	Анн. ЕХСРКАМБ
Е	Анн. ЕХСРКАМБ
Ж	Анн. ЕХСРКАМБ
З	Анн. ЕХСРКАМБ
И	Анн. ЕХСРКАМБ
К	Анн. ЕХСРКАМБ
Л	Анн. ЕХСРКАМБ
М	Анн. ЕХСРКАМБ
Н	Анн. ЕХСРКАМБ
О	Анн. ЕХСРКАМБ
П	Анн. ЕХСРКАМБ
Р	Анн. ЕХСРКАМБ
С	Анн. ЕХСРКАМБ
Т	Анн. ЕХСРКАМБ
У	Анн. ЕХСРКАМБ
Ф	Анн. ЕХСРКАМБ
Х	Анн. ЕХСРКАМБ
Ц	Анн. ЕХСРКАМБ
Ч	Анн. ЕХСРКАМБ
Ш	Анн. ЕХСРКАМБ
Щ	Анн. ЕХСРКАМБ
Ъ	Анн. ЕХСРКАМБ
Ы	Анн. ЕХСРКАМБ
Ь	Анн. ЕХСРКАМБ
Э	Анн. ЕХСРКАМБ
Ю	Анн. ЕХСРКАМБ
Я	Анн. ЕХСРКАМБ

ВСЕУКРАЇНСЬКА ГРОМАДСЬКА ОРГАНІЗАЦІЯ
АСОЦІАЦІЯ ЕКСПЕРТІВ БУДІВЕЛЬНОЇ ГАЛУЗІ
САМОРЕГУЛІВНА ОРГАНІЗАЦІЯ У СФЕРІ АРХІТЕКТУРНОЇ ДІЯЛЬНОСТІ
АТЕСТАЦІЙНА АРХІТЕКТУРНО-БУДІВЕЛЬНА КОМІСІЯ

Серія АЕ

№ 005306

КВАЛІФІКАЦІЙНИЙ СЕРТИФІКАТ
відповідального виконавця окремих видів робіт (послуг),
пов'язаних зі створенням об'єктів архітектури

Експерт

(найменування професії)

Виданий про те, що Кравець Олександр Вікторович

(прізвище, ім'я, по батькові)

пройшов(ла) професійну атестацію, що підтверджує його (її) відповідність кваліфікаційним вимогам у сфері діяльності, пов'язаної із створенням об'єктів архітектури, професійну спеціалізацію, необхідний рівень кваліфікації і знань.

Категорія: Експерт будівельний II категорії

Кваліфікаційний сертифікат видано згідно з рішенням Атестаційної архітектурно-будівельної комісії (далі - Комісія) від _____ № _____

(рішенням _____ відповідної _____ секції Комісії

від 26.07.2018 № 78, затвердженим президією

Комісії 26.07.2018 № 78).

Зареєстрований у реєстрі атестованих осіб 26.07 20 18 року
за № 4755

Роботи (послуги), пов'язані із створенням об'єктів архітектури, спроможність виконання яких визначено кваліфікаційним сертифікатом: Технічне обстеження будівель

і споруд класу наслідків (відповідальності) СС1 (незначні наслідки).



26.07 20 18 року

Голова (заступник голови) Атестаційної
архітектурно-будівельної комісії

(підпис)

Власенко І.М.

(прізвище, ім'я, по батькові)

ЛІТЕРАТУРА

1. ДБН В.2.2-40:2018. Будинки і споруди. Інклюзивність будівель і споруд – К.: Мінрегіон України, 2018. – 95 с.
2. ДСТУ-Н Б В.1.2-18:2016. Настанова щодо обстеження будівель і споруд для визначення та оцінки їх технічного стану – К.: ДП «УкрНДНЦ», 2017. – 44 с.
3. ДСТУ Б ISO 21542:2013 Будинки і споруди. Доступність і зручність використання побудованого життєвого середовища (ISO 21542:2011. IDT) – К.: Мінрегіон України, 2014. – 222 с.

ВИСНОВОК

Висновок
з огляду будівлі за адресою
вулиця, 36, згідно ДБН В.2.2-40:2018
«Будинки і споруди. Інклюзивність будівель і споруд»

2023.12.01
О.В. Коваленко
Інженер

Пронумеровано та прошнуровано
14 аркушів



В.І. Якименко

Якименко В.І.